



forma-stor™

Product code: FR400-T

- » Μια λύση γρήγορης συναρμολόγησης και αρθρωτής κατασκευής για ασφαλή αποθήκευση.
- » Αυτή η μονάδα παραδίδεται σε επίπεδη συσκευασία ή συναρμολογημένη με επιπλέον κόστος.
- » Η ποικιλία των αξεσουάρ του το καθιστούν ευέλικτο για κάθε χρήση.



Watch the Forma-Stor in action



Χαρακτηριστικά Προϊόντος



2 x Κλειδαριά
5 - Lever



Σημεία ανύψωσης για
Περονόφορο



Σημεία ανύψωσης για
Γερανό



Αναδιπλώσιμο



Στοιβαζόμενο



Εώς και 5 Ράφια



Κατάλληλο για
Τοποθέσια

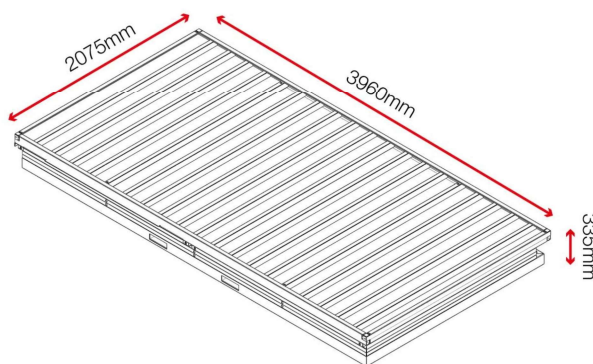


Σήμανση CE

Προδιαγραφές προϊόντος

Βάρος	580kg
Χρώμα	Black grey: RAL 7021
Κατάλληλο για	Τοποθεσία
Φινίρισμα επίστρωσης	Γαλβανισμένο και Ηλεκτροστατική Βαφή πούδρας
Υλικό & Πάχος	1mm και 2mm χάλυβα
Αριθμός Κλειδιών	3 Κλειδιά
Κατάλληλο για τοποθέτηση σε όχημα	Μη Εφαρμόσιμο
Πώς τοποθετούνται οι τροχοί;	Μη Εφαρμόσιμο
Διαθέσιμα προϊόντα διαφορετικών διαστάσεων	3 Διαφορετικών Διαστάσεων
Ποσότητα ραφιών ως στάνταρ	Δεν περιλαμβάνεται

Διαστάσεις



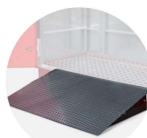
Σχετικά Προϊόντα - Επικοινωνήστε μαζί μας για να μάθετε περισσότερα



Shelf FRS2



BlokkaBar FRBL2



Ramp FRR4



Lighting Kit FRLK-110

