



flambank™

Product code: FBC5

- » Ασφαλής μονάδα για την ασφαλή αποθήκευση επικίνδυνων εμπορευμάτων.
- » Το πλήρως συγκολλημένο κάπτερ βοηθά στον περιορισμό τυχόν διαρροών.
- » Ο εξαερισμός επιτρέπει τη ροή του αέρα και βοηθά στην πρόληψη της συσσώρευσης αναθυμιάσεων.

Χαρακτηριστικά Προϊόντος



2 x Κλειδαριά
5-lever



Συμβατό με COSHH



Πυρίμαχη Κατασκευή



Σημεία ανύψωσης για
περοναφόρο



Ισχυρά αμορτισέρ G1000



Καπάκι Ασφαλείας
Lid Stay



Σήμανση ασφαλείας

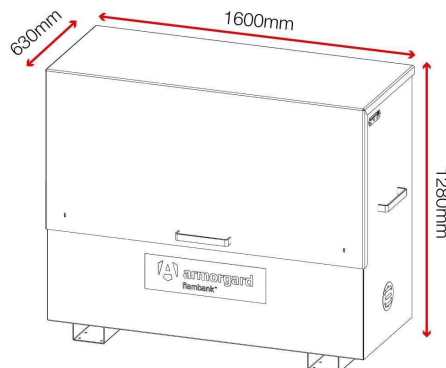


Χωρητικότητα
Κάρτερ

Προδιαγραφές προϊόντος

Βάρος	174kg
Χρώμα	Traffic red: RAL 3020
Κατάλληλο για	Υπαιθρια αποθήκευση εύφλεκτων ή χημικών
Φινίρισμα επίστρωσης	Βαφή πούδρας
Υλικό & Πάχος	2mm και 3mm Χάλυβας
Αριθμός Κλειδιών	3 Κλειδιά
Πώς τοποθετούνται οι τροχοί;	Κιτ με ροδάκια
Διαθέσιμα προϊόντα διαφορετικών διαστάσεων	6 Διαφορετικών Διαστάσεων
Εξαερισμός	Ναι
Ποσότητα ραφιών ως στάνταρ	1 Ράφι

Διαστάσεις - Εξωτερικές διαστάσεις περιλαμβάνουν και τις προεξοχές



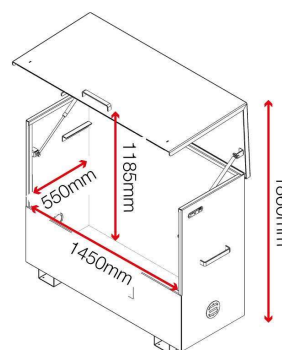
Σχετικά Προϊόντα - Επικοινωνήστε μαζί μας για να μάθετε περισσότερα



Castor Kit CASS1



TBC/FBC 5' shelf SHE-CH5-a



Αποποίηση ευθύνης: Όλες οι διαστάσεις και τα βάρη είναι κατά προσέγγιση