



flamstor™

Product code: FS2.0

- » Εξαιρετικά ασφαλής και προσβάσιμη μονάδα αποθήκευσης επικίνδυνων χημικών.
- » Σχεδιασμένο για να αποθηκεύει μεγαλύτερες ποσότητες με ασφάλεια.
- » Ράφια βαρέως τύπου και πλήρως συγκολλημένη βάση κάρτερ.

Χαρακτηριστικά Προϊόντος



2 x Κλειδαριά
5 - Lever



Σημεία ανύψωσης για
γερανό



Συμβατό με COSHH



Χωρητικότητα Κάρτερ



Πυριμαχη Κατασκευή



Χωρίς αποσπώμενα
εξαρτήματα



Σήμανση ασφαλείας

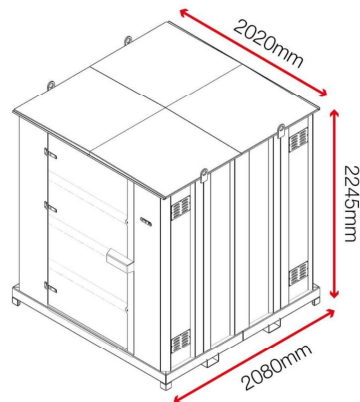


Σημεία ανύψωσης για
περονοφόρο

Προδιαγραφές προϊόντος

Βάρος	570kg
Χρώμα	Traffic red: RAL 3020
Κατάλληλο για	Αποθήκευση εύφλεκτων ή χημικών σε εξωτερικό χώρο
Φινιρίσμα επίστρωσης	Βαφή πούδρας
Υλικό & Πάχος	1.5mm και 2.5mm χάλυβα
Αριθμός Κλειδιών	3 Κλειδιά
Πώς τοποθετούνται οι τροχοί;	Μη Εφαρμόσιμο
Διαθέσιμα προϊόντα διαφορετικών διαστάσεων	5 Διαφορετικών Διαστάσεων
Εξαερισμός	Ναι
Ποσότητα ραφιών ως στάνταρ	2 Ράφια

Διαστάσεις



Σχετικά Προϊόντα - Επικοινωνήστε μαζί μας για να μάθετε περισσότερα



Forma-Stor COSHH FR200-C



Forma-Stor COSHH FR300-C



FlamStor FSC5



FlamStor FSC4

