



chemcube™ cabinet

Product code: CCC3

- » Ντουλάπι για ασφαλή αποθήκευση μη εύφλεκτων χημικών ουσιών
- » Αερίζεται για να αποτρέπεται η συσσώρευση αναθυμιάσεων ή αερίων
- » Τα χαρακτηριστικά ασφαλείας αποτρέπουν τυχόν διαρροές

Χαρακτηριστικά Προϊόντος



Χωρητικότητα Κάρτερ



Χωρίς αποσπώμενα εξαρτήματα



Σήμανση ασφαλείας



Εώς 2 Ράφια

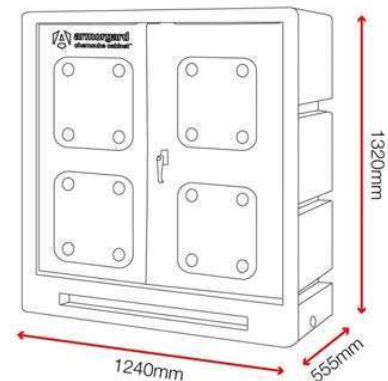


Κλειδαριά με έκεντρο

Προδιαγραφές προϊόντος

Βάρος	47kg
Χρώμα	Blue and yellow
Κατάλληλο για	Υπαιθρια αποθήκευση Χημικών
Υλικό & Πάχος	Διπλό στρώμα πολυαιθυλενίου
Αριθμός Κλειδιών	2 Κλειδιά
Πώς τοποθετούνται οι τροχοί;	Μή Εφαρμόσιμο
Διαθέσιμα προϊόντα διαφορετικών διαστάσεων	2 διαθέσιμα
Εξαερισμός	Ναι
Ποσότητα ραφιών ως στάνταρ	2 ράφια

Διαστάσεις - Εξωτερικές διαστάσεις περιλαμβάνουν και τις προεξοχές



Σχετικά Προϊόντα - Επικοινωνήστε μαζί μας για να μάθετε περισσότερα



ChemBank CB2



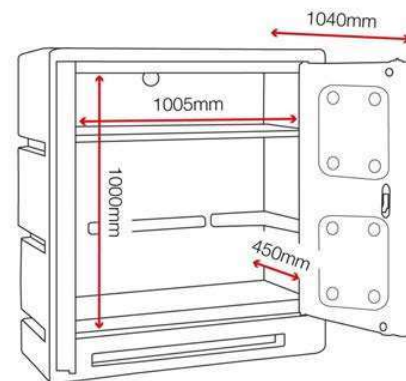
ChemBank CBC4



TransBank Chem TRB4C



TransBank Chem TRB2C



Αποποίηση ευθύνης: Όλες οι διαστάσεις και τα βάρη είναι κατά προσέγγιση