



safestor™

Product code: HMC2

- » Ντουλάπι αποθήκευσης για την αποθήκευση επικίνδυνων εύφλεκτων ή χημικών ουσιών.
- » Στεγανό κάρτερ για τη συγκράτηση των διαρροών
- » Τα ρυθμιζόμενα πόδια διασφαλίζουν ότι η μονάδα παραμένει ίσια σε άριστο έδαφος.

Χαρακτηριστικά Προϊόντος



Συμβατό με COSHH



Χωρητικότητα Κάρτερ



Μέγιστο φορτίο ανά ράφι



Πυρίμαχη Κατασκευή



Σήμανση ασφαλείας



Κλειδαριά με εκκεντρο

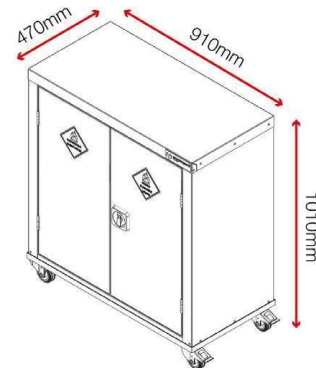


Τυπικοί τροχοί 80 mm

Προδιαγραφές προϊόντος

Βάρος	33kg
Χρώμα	Traffic yellow: RAL 1023
Κατάλληλο για	Αποθήκευση εύφλεκτων ή χημικών σε εσωτερικούς χώρους
Φινίρισμα επίστρωσης	Βαφή πούδρας
Υλικό & Πάχος	0.9mm Χάλυβας
Αριθμός Κλειδιών	2 Κλειδιά
Πώς τοποθετούνται οι τροχοί;	Βιδωτά
Διαθέσιμα προϊόντα διαφορετικών διαστάσεων	8 Διαφορετικών Διαστάσεων
Εξαερισμός	Όχι
Ποσότητα ραφιών ως στάνταρ	1 Ράφι

Διαστάσεις - Εξωτερικές διαστάσεις περιλαμβάνουν και τις προεξοχές



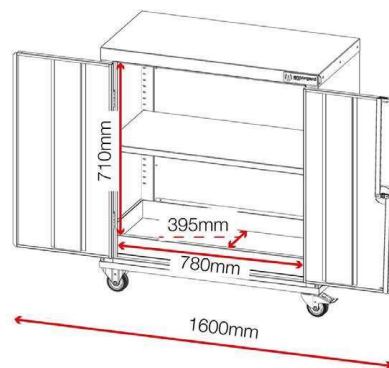
Σχετικά Προϊόντα - Επικοινωνήστε μαζί μας για να μάθετε περισσότερα



Stand HCS3



SafeStor shelf



Αποποίηση ευθύνης: Όλες οι διαστάσεις και τα βάρη είναι κατά προσέγγιση