



flambank™

Product code: FB1

- » Ασφαλής μονάδα για την ασφαλή αποθήκευση επικίνδυνων εμπορευμάτων.
- » Το πλήρως συγκολλημένο κάρτερ βοηθά στον περιορισμό τυχόν διαρροών.
- » Ο εξαερισμός επιτρέπει τη ροή του αέρα και βοηθά στην πρόληψη της συσσώρευσης αναθυμιάσεων.



Χαρακτηριστικά Προϊόντος



2 x Κλειδαριά 5-lever



Ισχυρά αμορτισέρ (300N)



Συμβατό με COSHH



60L

Χωρητικότητα Κάρτερ



Πυριμαχη Κατασκευή



Καπάκι Ασφαλείας Lid Stay

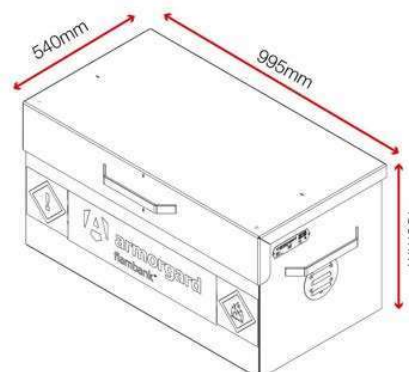


Σήμανση ασφαλείας

Προδιαγραφές προϊόντος

Βάρος	46kg
Χρώμα	Traffic red: RAL 3020
Κατάλληλο για	Υπαιθρια αποθήκευση εύφλεκτων ή χημικών
Φινιρίσμα επίστρωσης	Βαφή πούδρας
Υλικό & Πάχος	2mm και 3mm Χάλυβας
Αριθμός Κλειδιών	2 Κλειδιά
Πώς τοποθετούνται οι τροχοί;	Μή Εφαρμόσιμο
Διαθέσιμα προϊόντα διαφορετικών διαστάσεων	6 Διαφορετικών Διαστάσεων
Εξαερισμός	Ναι
Ποσότητα ραφιών ως σάνταρ	Μή Εφαρμόσιμο

Διαστάσεις - Εξωτερικές διαστάσεις περιλαμβάνουν και τις προεξοχές



Σχετικά Προϊόντα - Επικοινωνήστε μαζί μας για να μάθετε περισσότερα



FlamBank FB2



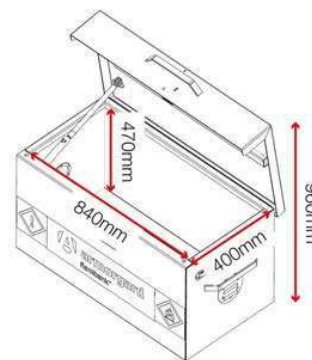
FlamBank FB21



TransBank TRB4



TransBank TRB6



Αποποίηση ευθύνης: Όλες οι διαστάσεις και τα βάρη είναι κατά προσέγγιση