



## transbank chem™

Product code: TRB2C

- » Πλήρως συγκολλημένη μονάδα, για την αποθήκευση και μεταφορά επικίνδυνων υγρών
- » Κατάλληλο για τοποθέτηση σε οχήματα σύμφωνα με τους κανονισμούς
- » Σχεδιασμένο για την αποθήκευση 2 δοχείων των 20 λίτρων

### Χαρακτηριστικά Προϊόντος



Ασφαλίζει με λουκέτο



Συμβατό με COSHH



Χωρητικότητα Κάρτερ



Πυριμαχη Κατασκευή



Χωρίς αποσπώμενα εξαρτήματα



Σημανση ασφαλείας

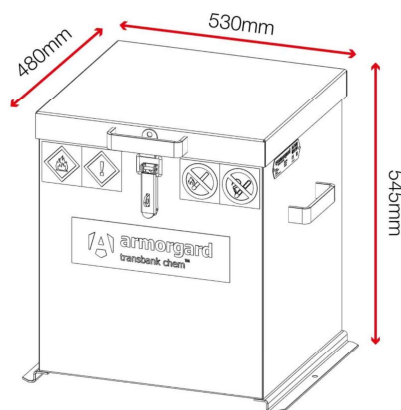


Κατάλληλο για Οχήματα

### Προδιαγραφές προϊόντος

Βάρος	20kg
Χρώμα	Traffic yellow: RAL 1023
Κατάλληλο για	Μεταφορά Χημικών - 2 x 20L μπετόνια
Φινίρισμα επίστρωσης	Βαφή πούδρας
Υλικό & Πάχος	1.2mm Χάλυβας
Αριθμός Κλειδιών	Δεν διατίθεται
Πώς τοποθετούνται οι τροχοί;	Μή Εφαρμόσιμο
Διαθέσιμα προϊόντα διαφορετικών διαστάσεων	2 Διαφορετικών Διαστάσεων
Εξαερισμός	Ναι
Ποσότητα ραφιών ως στάνταρ	Μή Εφαρμόσιμο

### Διαστάσεις



### Σχετικά Προϊόντα - Επικοινωνήστε μαζί μας για να μάθετε περισσότερα



Padlock LOCK-P50

