



transbank chem™

Product code: TRB4C

- » Πλήρως συγκολλημένη μονάδα, για την αποθήκευση και μεταφορά επικίνδυνων υγρών
- » Κατάλληλο για τοποθέτηση σε οχήματα σύμφωνα με τους κανονισμούς
- » Σχεδιασμένο για την αποθήκευση 4 δοχείων των 20 λίτρων

Χαρακτηριστικά Προϊόντος



Ασφαλίζει με λουκέτο



Συμβατό με COSHH



Χωρητικότητα Κάρτερ



Πυρίμαχη Κατασκευή



Χωρίς αποσπώμενα εξαρτήματα



Σήμανση ασφαλείας

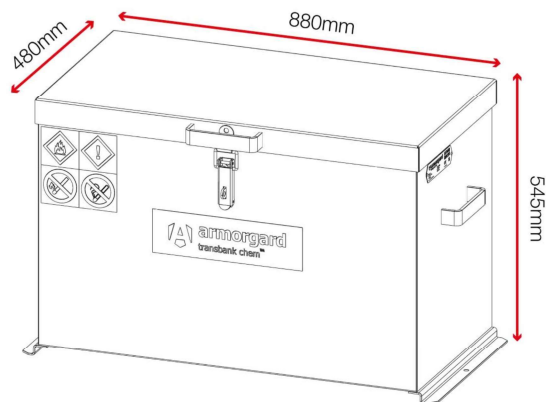


Κατάλληλο για Οχήματα

Προδιαγραφές προϊόντος

Βάρος	28kg
Χρώμα	Traffic yellow: RAL 1023
Κατάλληλο για	Μεταφορά Χημικών - 4 x 20L μπετόνια
Φινίρισμα επίστρωσης	Βαφή πούδρας
Υλικό & Πάχος	1.2mm Χάλυβας
Αριθμός Κλειδιών	Δεν διαθέτει
Πώς τοποθετούνται οι τροχοί;	Μή Εφαρμόσιμο
Διαθέσιμα προϊόντα διαφορετικών διαστάσεων	2 Διαφορετικών Διαστάσεων
Εξαερισμός	Ναι
Ποσότητα ραφιών ως στάνταρ	Μή Εφαρμόσιμο

Διαστάσεις



Σχετικά Προϊόντα - Επικοινωνήστε μαζί μας για να μάθετε περισσότερα



Padlock LOCK-P50

