



transbank™

Product code: TRB4

- » Πλήρως συγκολλημένη μονάδα, για την αποθήκευση και μεταφορά καυσίμων και χημικών.
- » Κατάλληλο για τοποθέτηση σε οχήματα σύμφωνα με τους κανονισμούς.
- » Σχεδιασμένο για την αποθήκευση 4 δοχείων των 20 λίτρων



Watch the TransBank in action

Χαρακτηριστικά Προϊόντος



Ασφαλίζει με λουκέτο



Συμβατό με COSHH



Χωρητικότητα Κάρτερ 70L



Πυρίμαχη Κατασκευή



Χωρίς αποσπώμενα εξαρτήματα



Σήμανση ασφαλείας

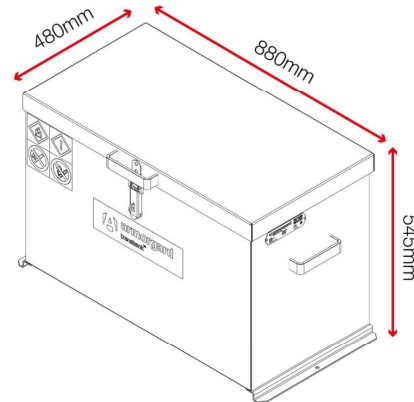


Κατάλληλο για Οχήματα

Προδιαγραφές προϊόντος

Βάρος	28kg
Χρώμα	Traffic red: RAL 3020
Κατάλληλο για	Μεταφορά Εύφλεκτων & Χημικών - 4 X 20L μπετόνια
Φινιρίσμα επίστρωσης	Βαφή πουδρας
Υλικό & Πάχος	1.2mm Χάλυβας
Αριθμός Κλειδιών	Δεν διαθέτει
Πώς τοποθετούνται οι τροχοί;	Μή Εφαρμόσιμο
Διαθέσιμα προϊόντα διαφορετικών διαστάσεων	4 Διαφορετικών Διαστάσεων
Εξαερισμός	Ναι
Ποσότητα ραφιών ως στάνταρ	Μή Εφαρμόσιμο

Διαστάσεις



Σχετικά Προϊόντα - Επικοινωνήστε μαζί μας για να μάθετε περισσότερα



Padlock LOCK-P50

