



flambank™

Product code: FBC4

- » Ασφαλής μονάδα για την ασφαλή αποθήκευση επικίνδυνων εμπορευμάτων.
- » Το πλήρως συγκολλημένο κάρτερ βοηθά στον περιορισμό τυχόν διαρροών.
- » Ο εξαερισμός επιτρέπει τη ροή του αέρα και βοηθά στην πρόληψη της συσσώρευσης αναθυμιάσεων.



Χαρακτηριστικά Προϊόντος



2 x Κλειδαριά
5-lever



Ισχυρά αμορτισέρ (1000N)



Σημεία ανύψωσης για
περονοφόρο



Συμβατό με COSHH



Χωρητικότητα
Κάρτερ



Πυρίμαχη Κατασκευή



Καπάκι Ασφαλείας
Lid Stay

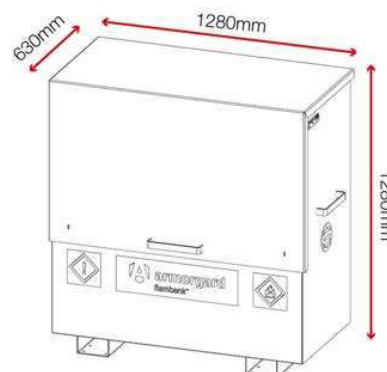


Σήμανση
ασφαλείας

Προδιαγραφές προϊόντος

Βάρος	153kg
Χρώμα	Traffic red: RAL 3020
Κατάλληλο για	Υπαίθρια αποθήκευση εύφλεκτων ή χημικών
Φινίρισμα επίστρωσης	Βαφή πούδρας
Υλικό & Πάχος	2mm και 3mm Χάλυβας
Αριθμός Κλειδιών	3 Κλειδιά
Πώς τοποθετούνται οι τροχοί;	Κιτ με ροδάκια
Διαθέσιμα προϊόντα διαφορετικών διαστάσεων	6 Διαφορετικών Διαστάσεων
Εξαερισμός	Ναι
Ποσότητα ραφιών ως στάνταρ	1 Ράφι

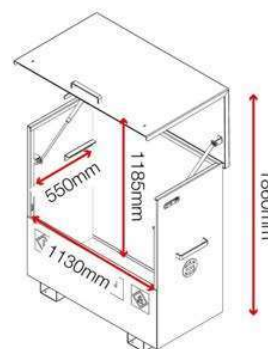
Διαστάσεις - Εξωτερικές διαστάσεις περιλαμβάνουν και τις προεξοχές



Σχετικά Προϊόντα - Επικοινωνήστε μαζί μας για να μάθετε περισσότερα



Castor kit CAS160-KS-FX-SB-CP



Αποποίηση ευθύνης: Όλες οι διαστάσεις και τα βάρη είναι κατά προσέγγιση