



## transbank™

Product code: TRB6

- » Πλήρως συγκολλημένη μονάδα, για την αποθήκευση και μεταφορά καυσίμων και χημικών.
- » Κατάλληλο για τοποθέτηση σε οχήματα σύμφωνα με τους κανονισμούς.
- » Σχεδιασμένο για την αποθήκευση 6 δοχείων των 20 λίτρων



Watch the TransBank in action

### Χαρακτηριστικά Προϊόντος



Ασφαλίζει με λουκέτο



Συμβατό με COSHH



Χωρητικότητα Κάρτερ 90L



Πυρίμαχη Κατασκευή



Χωρίς αποσπώμενα εξαρτήματα



Σήμανση ασφαλείας

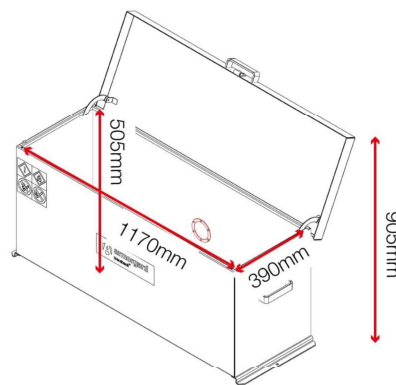
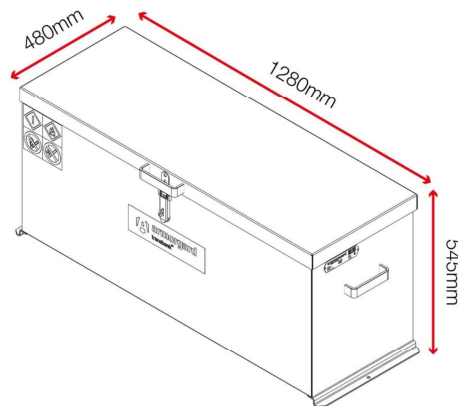


Κατάλληλο για Οχήματα

### Προδιαγραφές προϊόντος

Βάρος	38kg
Χρώμα	Traffic red: RAL 3020
Κατάλληλο για	Μεταφορά Εύφλεκτων & Χημικών - 6 X 20L μπετόνια
Φινίρισμα επίστρωσης	Βαφή πούδρας
Υλικό & Πάχος	1.2mm Χάλυβας
Αριθμός Κλειδιών	Δεν διαθέτει
Πώς τοποθετούνται οι τροχοί;	Μή Εφαρμόσιμο
Διαθέσιμα προϊόντα διαφορετικών διαστάσεων	4 Διαφορετικών Διαστάσεων
Εξαερισμός	Ναι
Ποσότητα ραφιών ως στάνταρ	Μή Εφαρμόσιμο

### Διαστάσεις



### Σχετικά Προϊόντα - Επικοινωνήστε μαζί μας για να μάθετε περισσότερα



Padlock LOCK-P50