



## safestor™

Product code: HFC1

- » Ντουλάπι αποθήκευσης για την αποθήκευση επικίνδυνων εύφλεκτων ή χημικών ουσιών.
- » Στεγανό κάρτερ για τη συγκράτηση των διαρροών
- » Τα ρυθμιζόμενα πόδια διασφαλίζουν ότι η μονάδα παραμένει ίσια σε άριστο έδαφος.

### Χαρακτηριστικά Προϊόντος



Συμβατό με COSHH



Χωρητικότητα Κάρτερ



Μέγιστο φορτίο ανά ράφι



Πυρίμαχη Κατασκευή



Σήμανση ασφαλείας

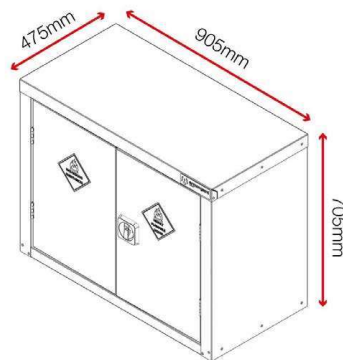


Κλειδαριά με έκκεντρο

### Προδιαγραφές προϊόντος

Βάρος	21kg
Χρώμα	Traffic yellow: RAL 1023
Κατάλληλο για	Αποθήκευση εύφλεκτων ή χημικών σε εσωτερικούς χώρους
Φινίρισμα επίστρωσης	Βαφή πούδρας
Υλικό & Πάχος	0.9mm Χάλυβας
Αριθμός Κλειδιών	2 Κλειδιά
Πώς τοποθετούνται οι τροχοί;	Μή Έφαρμόσιμο
Διαθέσιμα προϊόντα διαφορετικών διαστάσεων	8 Διαφορετικών Διαστάσεων
Εξαερισμός	Όχι
Ποσότητα ραφιών ως στάνταρ	1 Ράφι

### Διαστάσεις - Εξωτερικές διαστάσεις περιλαμβάνουν και τις προεξοχές



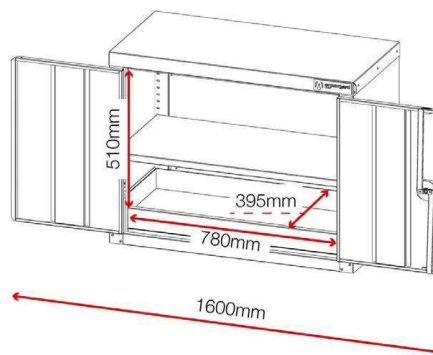
### Σχετικά Προϊόντα - Επικοινωνήστε μαζί μας για να μάθετε περισσότερα



Stand HCS2



SafeStor shelf



Αποποίηση ευθύνης: Όλες οι διαστάσεις και τα βάρη είναι κατά προσέγγιση